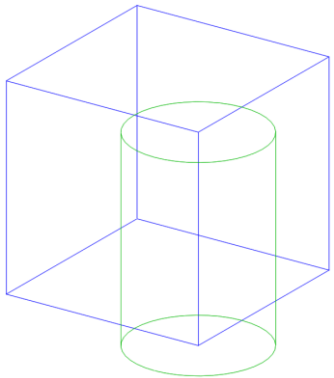
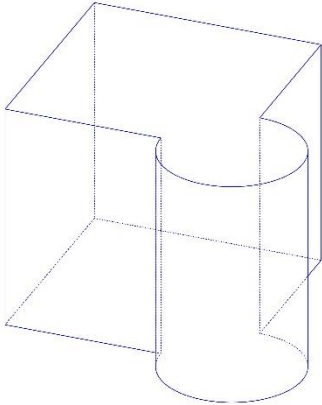
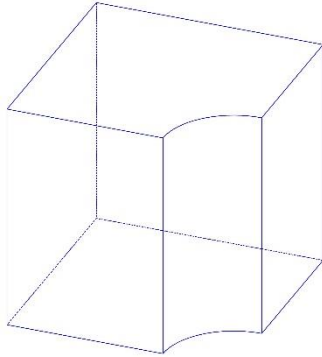
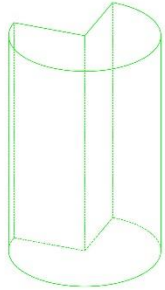



Boolesche Operationen – Freihandübung: Lösung

Trage jeweils freihändig die Ergebnisse nach Durchführung der vorgegebenen Booleschen Operationen im Parallelriss (oben) und im Grundriss (unten) ein.

Würfel und Zylinder Ausgangslage	Würfel vereinigt mit Zylinder $W \cup Z$	Würfel ohne Zylinder $W \setminus Z$	Zylinder ohne Würfel $Z \setminus W$	Durchschnitt $W \cap Z$
Räumliche Ansichten - Parallelriss				
				
Ansichten von oben – Grundriss				
