

Boolesche Operationen

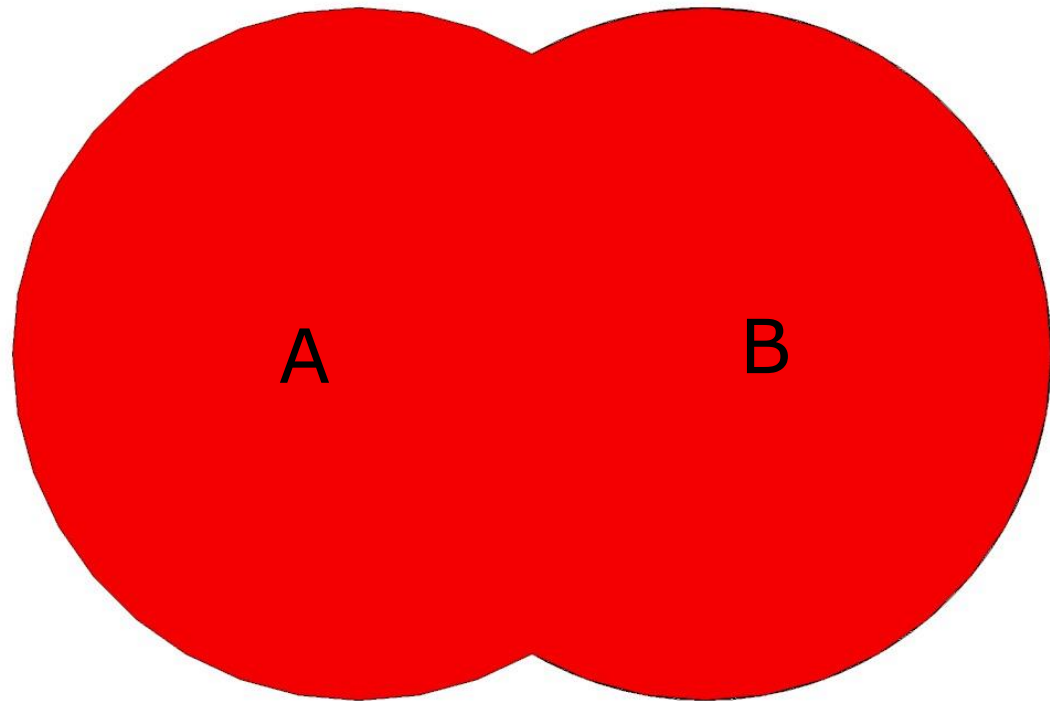
Vereinigung, Durchschnitt und Differenz sind mengentheoretische mathematische Begriffe.

Diese können durch *VENN-Diagramme* veranschaulicht werden.

Vereinigung

zweier Kreisflächen

A und B



Informationen zu VENN-Diagramme:

<http://de.wikipedia.org/w/index.php?title=Mengendiagramm>

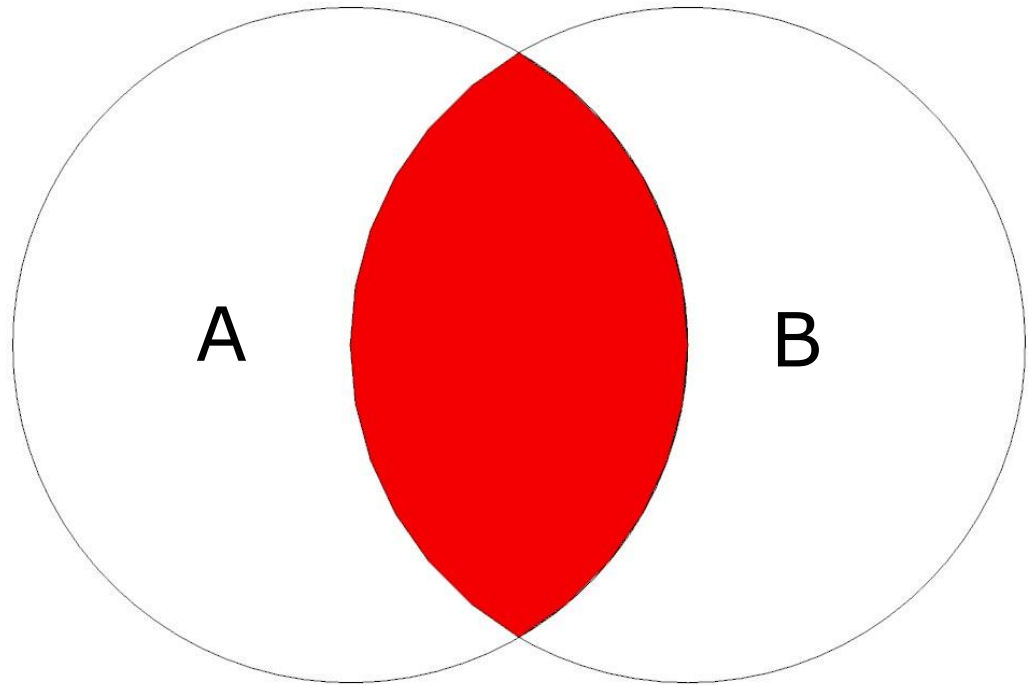
Boolesche Operationen

Vereinigung, **Durchschnitt** und **Differenz** sind mengentheoretische mathematische Begriffe.

Diese können durch *VENN-Diagramme* veranschaulicht werden.

Durchschnitt

zweier Kreisflächen
A und B



Boolesche Operationen

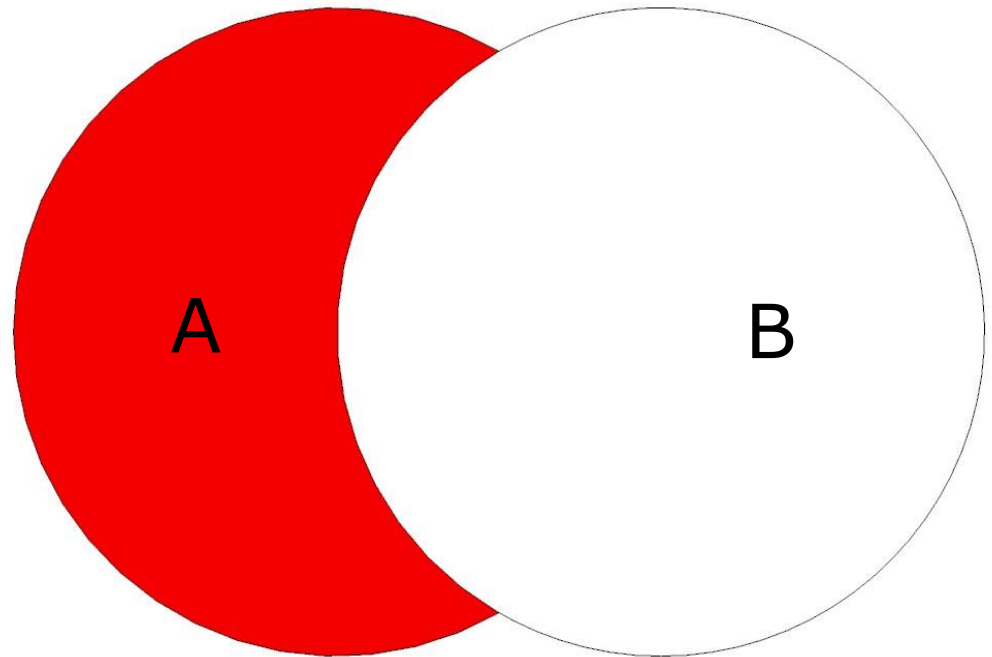
Vereinigung, Durchschnitt und Differenz sind mengentheoretische mathematische Begriffe.

Diese können durch *VENN-Diagramme* veranschaulicht werden.

Differenz $A \setminus B$

zweier Kreisflächen

A und B



Boolesche Operationen

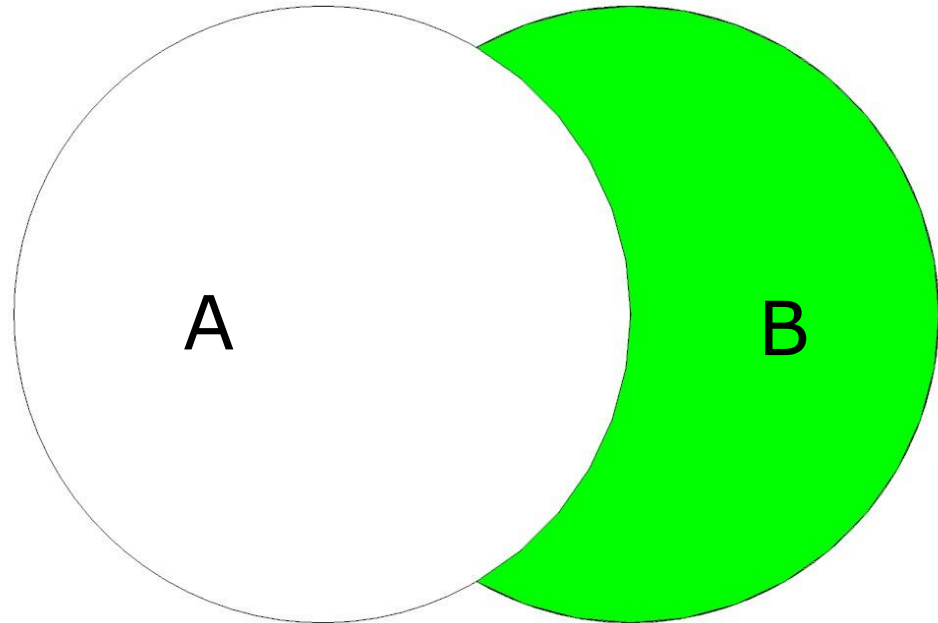
Vereinigung, Durchschnitt und Differenz sind mengentheoretische mathematische Begriffe.

Diese können durch *VENN-Diagramme* veranschaulicht werden.

Differenz $B \setminus A$

zweier Kreisflächen

A und B



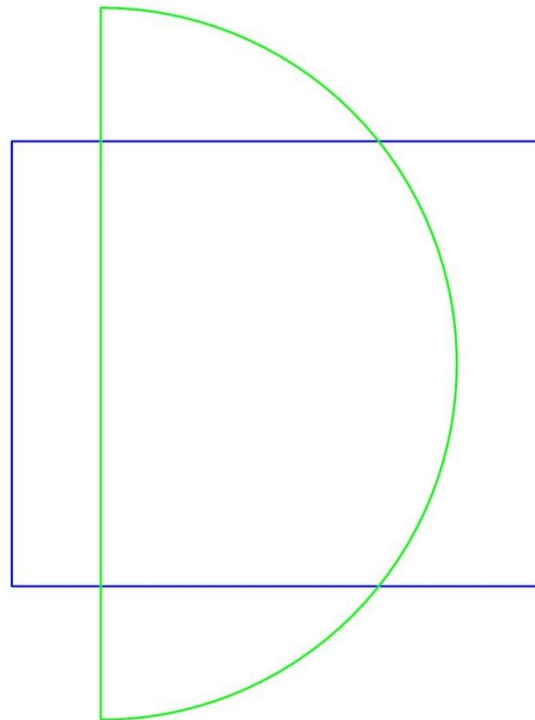
Boolesche Operationen

Wenn wir computergestützt konstruieren, treten diese Mengenoperationen im Zusammenhang mit ebenen und räumlichen geometrischen Objekten auf.
Ein 2D-Beispiel:

Ausgangssituation

Objekt A: Blaue Rechteckfläche

Objekt B: Grüne Halbkreisfläche

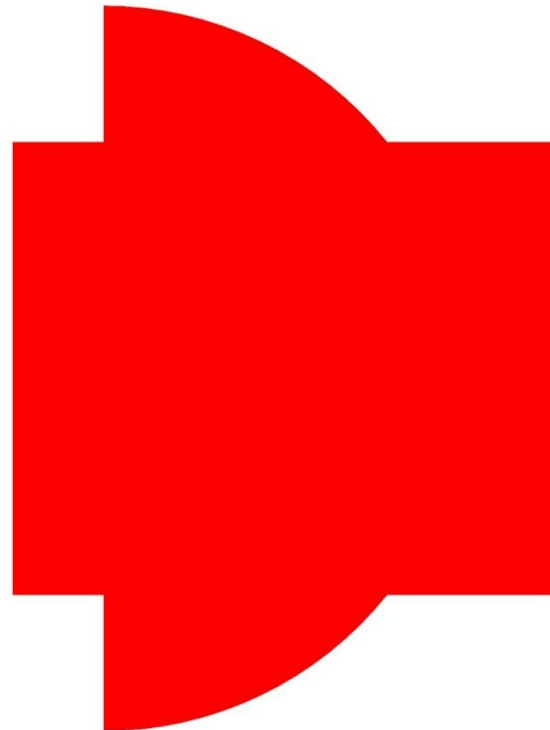


Boolesche Operationen

Wenn wir computergestützt Konstruieren treten diese Mengenoperationen im Zusammenhang mit ebenen und räumlichen geometrischen Objekten auf.
Ein 2D-Beispiel:

Vereinigung

Objekt A: Blaue Rechteckfläche
Objekt B: Grüne Halbkreisfläche

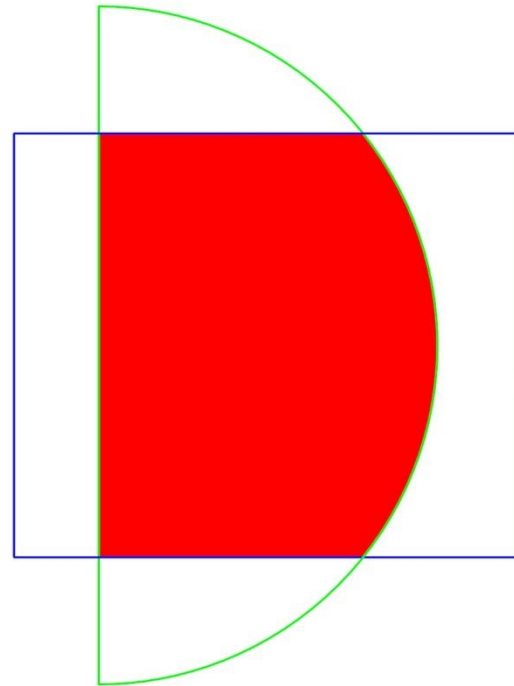


Boolesche Operationen

Wenn wir computergestützt Konstruieren treten diese Mengenoperationen im Zusammenhang mit ebenen und räumlichen geometrischen Objekten auf.
Ein 2D-Beispiel:

Durchschnitt

Objekt A: Blaue Rechteckfläche
Objekt B: Grüne Halbkreisfläche

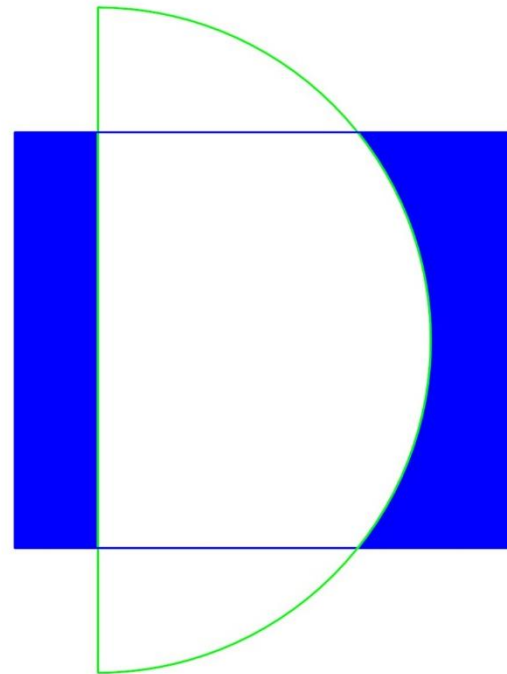


Boolesche Operationen

Wenn wir computergestützt Konstruieren treten diese Mengenoperationen im Zusammenhang mit ebenen und räumlichen geometrischen Objekten auf.
Ein 2D-Beispiel:

Differenz A/B

Objekt A: Blaue Rechteckfläche
Objekt B: Grüne Halbkreisfläche

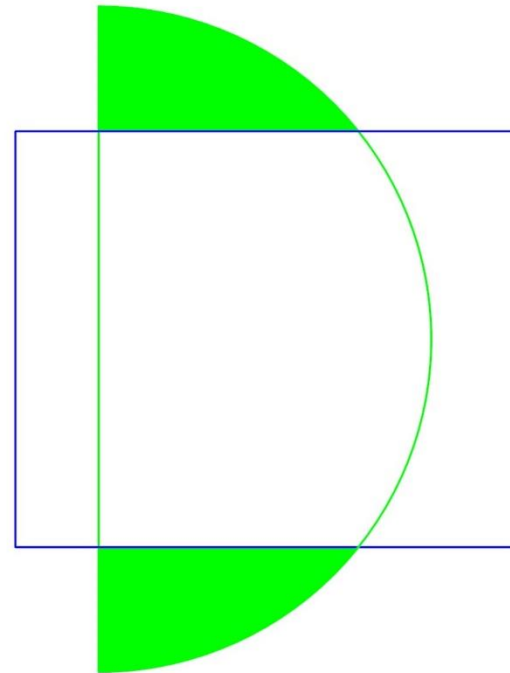


Boolesche Operationen

Wenn wir computergestützt Konstruieren treten diese Mengenoperationen im Zusammenhang mit ebenen und räumlichen geometrischen Objekten auf.
Ein 2D-Beispiel:

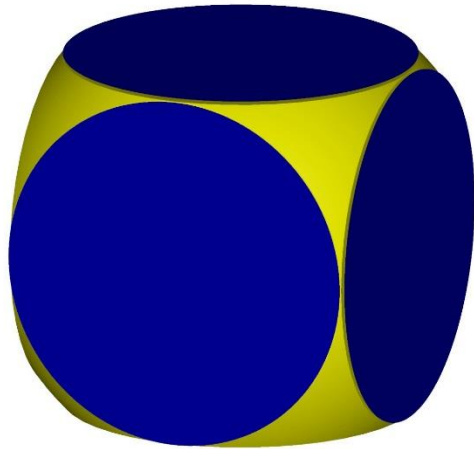
Differenz B/A

Objekt A: Blaue Rechteckfläche
Objekt B: Grüne Halbkreisfläche

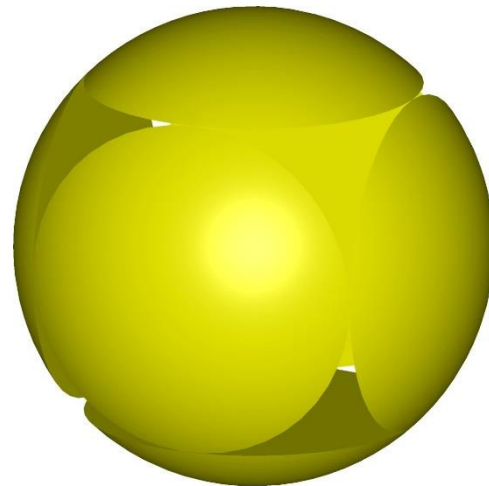


Boolesche Operationen

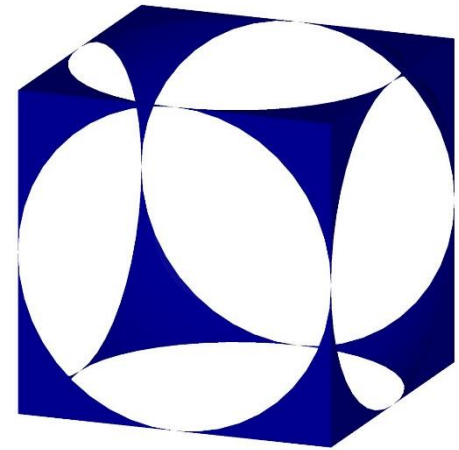
Wenn wir computergestützt Konstruieren treten diese Mengenoperationen im Zusammenhang mit ebenen und räumlichen geometrischen Objekten auf.
Ein 3D-Beispiel (Objekt A: Gelbe Kugel und Objekt B: Blauer Würfel):



Durchschnitt



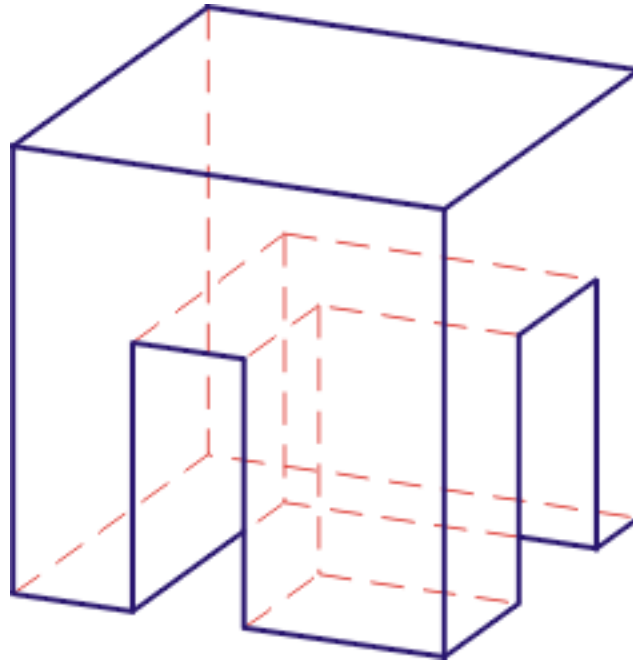
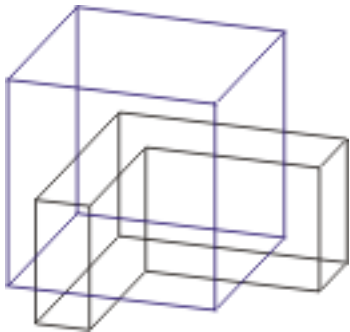
Differenz $A \setminus B$



Differenz $B \setminus A$

Boolesche Operationen

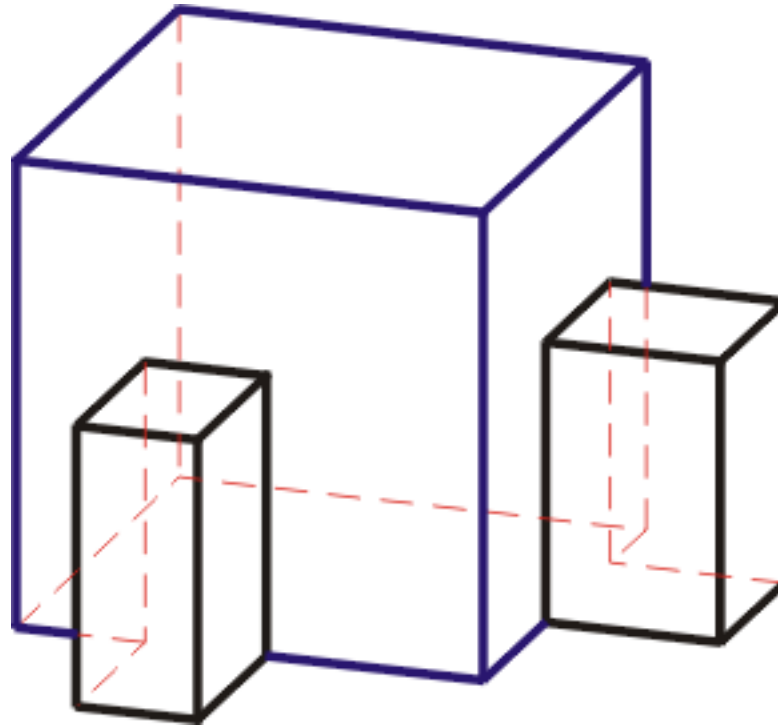
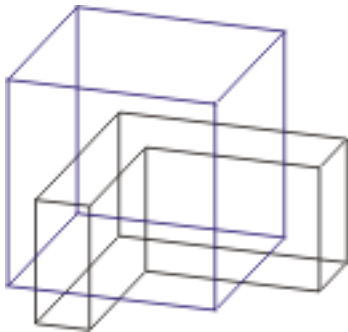
Wenn wir computergestützt Konstruieren treten diese Mengenoperationen im Zusammenhang mit ebenen und räumlichen geometrischen Objekten auf.
Ein 3D-Beispiel (Objekt A: Würfel und Objekt B: Prisma):



Differenz $A \setminus B$

Boolesche Operationen

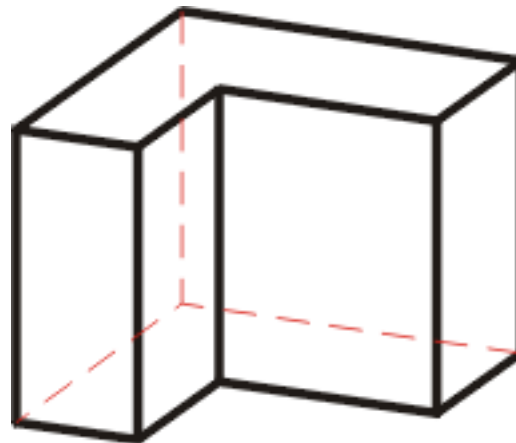
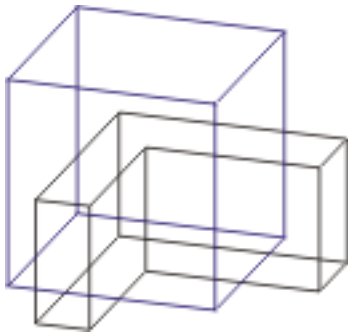
Wenn wir computergestützt Konstruieren treten diese Mengenoperationen im Zusammenhang mit ebenen und räumlichen geometrischen Objekten auf.
Ein 3D-Beispiel (Objekt A: Würfel und Objekt B: Prisma):



Vereinigung

Boolesche Operationen

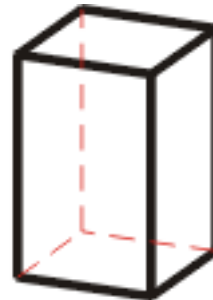
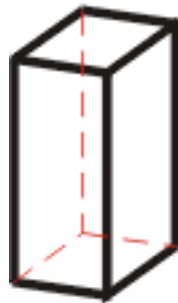
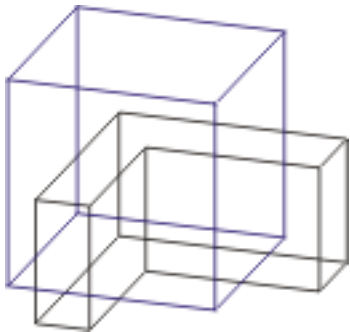
Wenn wir computergestützt Konstruieren treten diese Mengenoperationen im Zusammenhang mit ebenen und räumlichen geometrischen Objekten auf.
Ein 3D-Beispiel (Objekt A: Würfel und Objekt B: Prisma):



Durchschnitt

Boolesche Operationen

Wenn wir computergestützt Konstruieren treten diese Mengenoperationen im Zusammenhang mit ebenen und räumlichen geometrischen Objekten auf.
Ein 3D-Beispiel (Objekt A: Würfel und Objekt B: Prisma):



Differenz $B \setminus A$